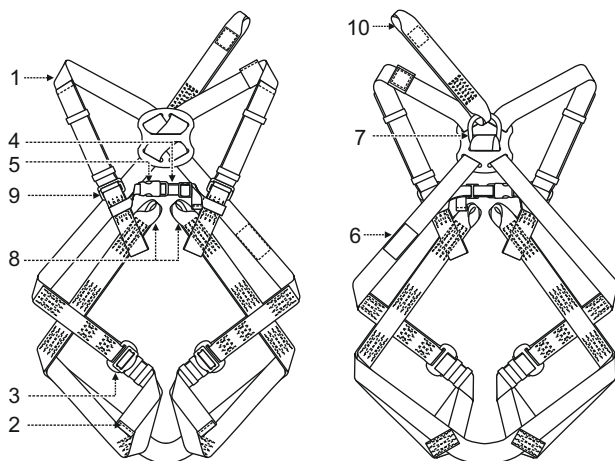
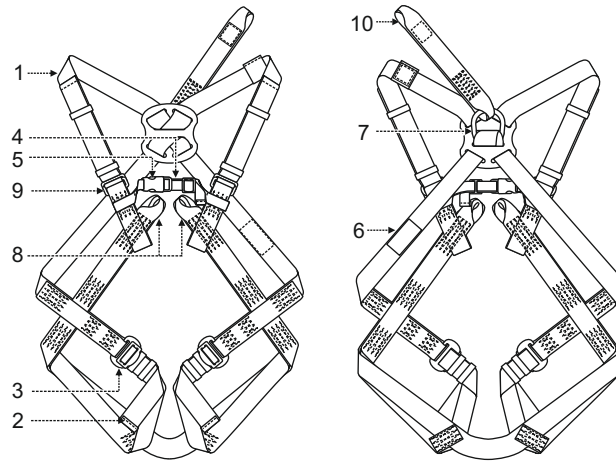
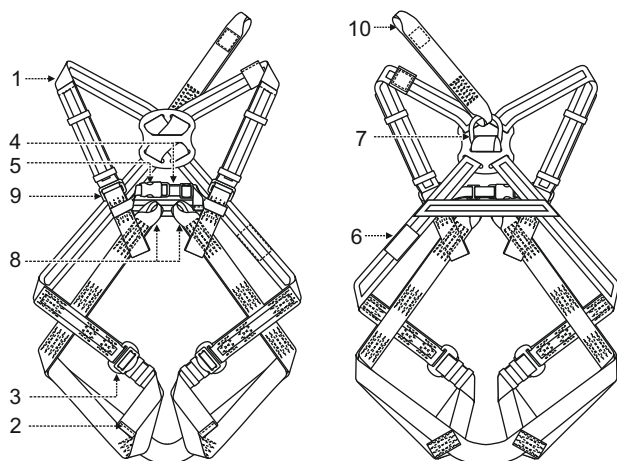
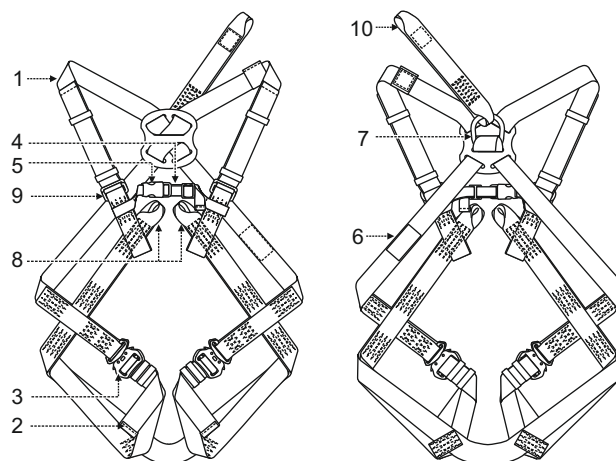
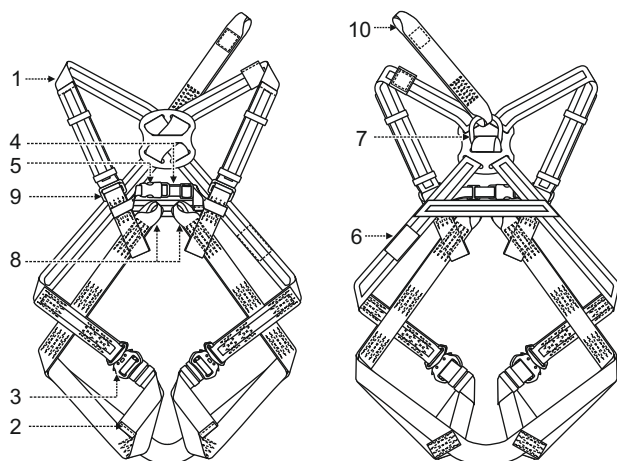
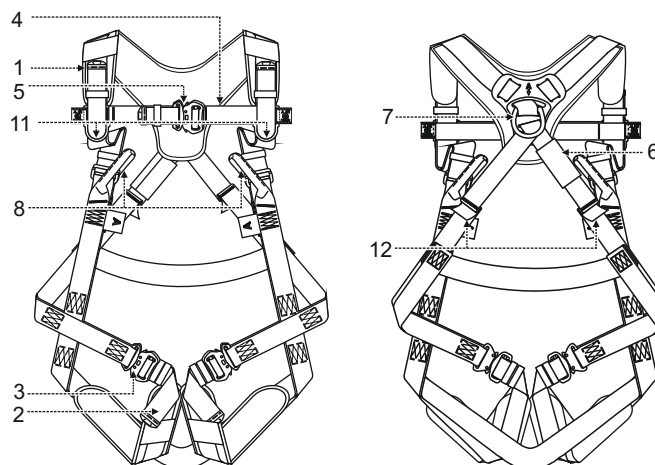
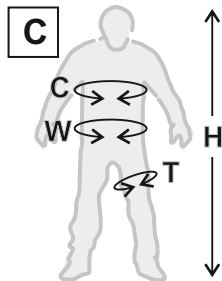
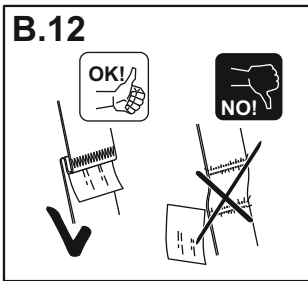
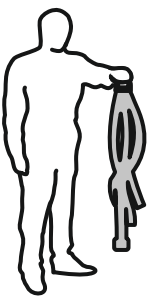


**A****PROTEKT®****CE 0082****EN 361:2002****PL Szelki bezpieczeństwa****B****P-30 / AB 130 01****P-30A / AB 131 10****P-30E / AB 130 02****P-30C / AB 130 03****P-30EC / AB 130 02****P-32PRO / AB 132 01**



	S	M-XL	XXL	XXXL
H	155 cm - 170 cm	164 cm - 180 cm	180 cm - 195 cm	190 cm - 210 cm
W	75 cm - 110 cm	85 cm - 120 cm	90 cm - 140 cm	95 cm - 150 cm
C	70 cm - 90 cm	85 cm - 100 cm	100 cm - 130 cm	110 cm - 140 cm
T	40 cm - 60 cm	50 cm - 75 cm	60 cm - 85 cm	75 cm - 100 cm

**D**



D.1



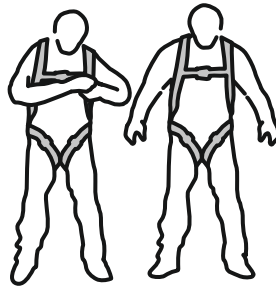
D.2



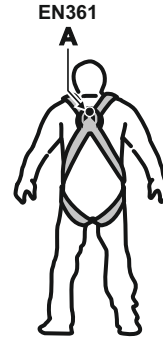
D.3



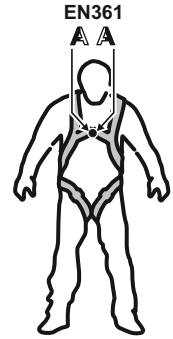
D.4



D.5

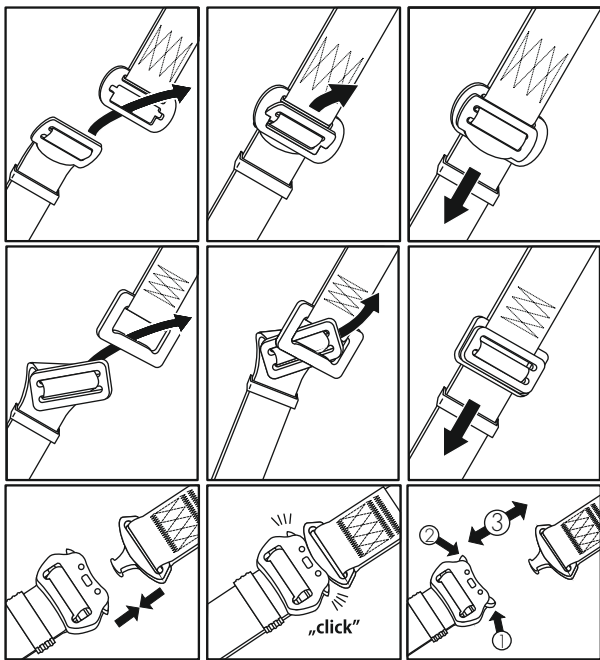


D.6

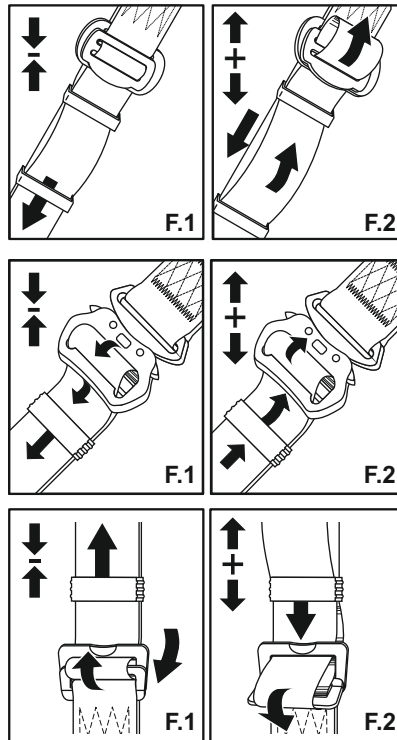


D.7

**E**



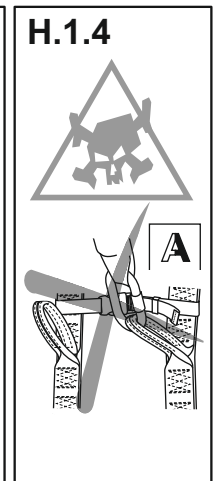
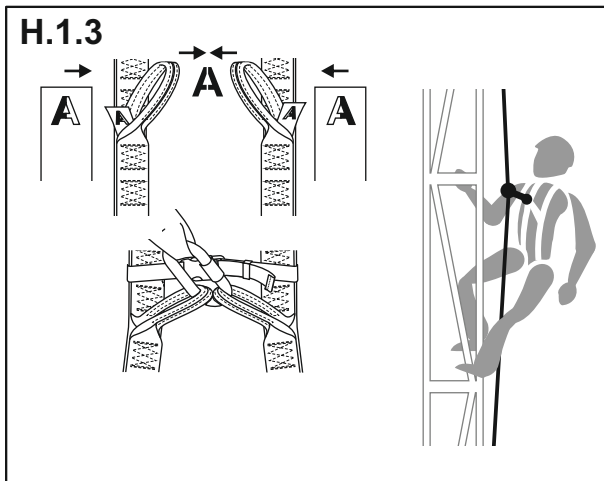
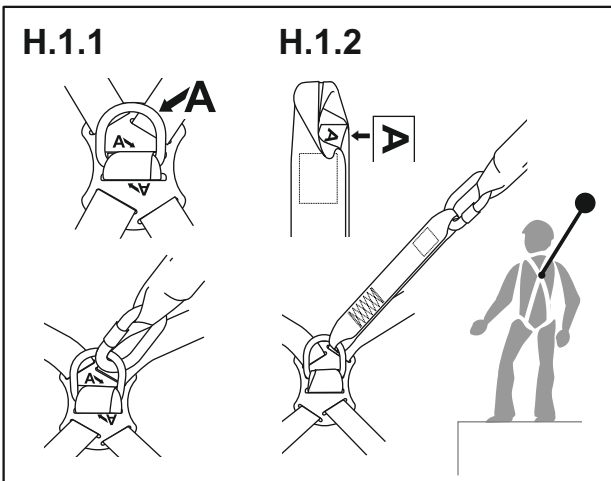
**F**



**G**

- a — P-.....
- b — Szelki bezpieczeństwa
- c — Nr kat. .... ..
- d — Rozmiar: .....
- e — Data produkcji:  
DD/RRRR
- f — Numer seryjny: XXX XXX
- g — EN 361:2002
- h — CE 0082
- i —
- j — **PROTEKT®**

**H.1**



PL - UWAGA: Przed użyciem tego urządzenia należy przeczytać i zrozumieć tę instrukcję użytkownika.

#### A. OPIS

Szelki bezpieczeństwa są urządzeniem podtrzymującym ciało użytkownika chroniącym go w sytuacji zagrożenia upadkiem z wysokości w systemach chroniących przed upadkiem z wysokości opisanych w normie EN 363. Szelki bezpieczeństwa są dopuszczone do stosowania przez użytkownika, którego waga łącznie z narzędziami i wyposażeniem, wynosi maksymalnie 140 kg. Maksymalne obciążenie robocze szelek bezpieczeństwa wynoszące 140 kg zgodnie z EN 361 jest dopuszczalne pod warunkiem stosowania elementu pochłaniającego energię w podsystemie powstrzymującym upadek przeznaczony do stosowania z obciążeniem 140 kg. Element pochłaniający energię musi być testowany zgodnie z Rfu 11.062 lub odpowiednią normą EN.

Szelki są certyfikowane i zgodne z normą:

- EN 361 jako szelki bezpieczeństwa przeznaczone do stosowania w systemach

Podstawowe surowce:

- taśmy: poliamid i poliester
- klamry łącząco/regulacyjne - stal i aluminium
- klamry zaczepowe: stal i aluminium

#### B. OPIS ELEMENTÓW

1. Pas barkowy
2. Pas udowy.
3. Klamra udowa łącząco/regulacyjna.
4. Pas piersiowy.
5. Klamra piersiowa łącząco/regulacyjna.
6. Cecha urządzenia
7. Tylna klamra zaczepowa D (A) do systemów powstrzymujących upadek - EN 361
8. Przednia klamra zaczepowa D (A) do systemów powstrzymujących upadek - EN 361
- 8.1 Przednie pętle zaczepowe (A) do systemów powstrzymujących upadek - EN 361
9. Klamra regulacyjna pasa barkowego.
10. Łącznik zaczepowy (A) do systemów powstrzymujących upadek.
11. Boczne klamry D pasa do pracy w podparciu EN 358.
12. Pas biodrowy do pracy w podparciu.
13. Klamra łącząco/regulacyjna pasa do pracy w podparciu.
14. Poduszka wspierająca pasa.
15. Przednia klamra D upręży biodrowej EN 813.
- 15.1 Przednie pętle upręży biodrowej EN 813.
16. Łącznik pasów barkowych.
17. Tylna klamra biodrowa D do pracy w podparciu lub urządzeń ograniczających przemieszczanie się użytkownika EN 358.
18. Klamry barkowe D szelek ratowniczych EN1497.
- 18.2 Pętla szelek ratowniczych EN1497
19. Tylna klamra regulacyjna.
20. Tylna klamra regulacyjna pasów udowych.
21. Znacznik upadku. Nie używać szelek z uszkodzonym lub brakującym wskaźnikiem upadku!
22. Pętle narzędziowe - do stosowania z oprzyrządowaniem o maksymalnym ciężarze 2 kg.

#### C. ROZMIARY

Szelki są produkowane w czterech rozmiarach:

- małym: S
- uniwersalnym: M-XL
- bardzo dużym: XXL
- bardzo duży plus: XXXL

#### D. ZAKŁADANIE SZELEK:

- D.1 Podnieść szelki za tylną klamrę D. Potrząsnąć szelki żeby pasy ułożyły się swobodnie.
- D.2 Założyć pasy barkowe, jeden po drugim, uważając, żeby ich nie splątać.
- D.3 Zapiąć przednią klamrę piersiową i wyregulować pasa piersiowy.
- D.4 Zapiąć i wyregulować pasy udowe. Pasy powinny być dopasowane i obejmować uda użytkownika.
- D.5 Wyregulować pasy barkowe dopasowując je nie za ściśle.
- D.6 Tylna klamra zaczepowa D musi znajdować się pomiędzy łopatkami użytkownika.
- D.7 Przednia klamra zaczepowa D (pętla zaczepowa) powinna znajdować się na środku klatki piersiowej w jej dolnej części na wysokości mostka.

#### E. POŁĄCZENIE KLAMER

#### F. REGULACJA PASÓW

- F.1 Skracanie
- F.2 Wydłużanie

#### G. OPIS ZNAKOWANIA

- a) Symbol modelu
- b) Typ urządzenia
- c) Numer katalogowy
- d) Rozmiar szelek
- e) Miesiąc i rok produkcji
- f) Numer seryjny szelek
- g) Numer/rok normy europejskiej
- h) Znak CE i numer jednostki notyfikowanej kontrolującej produkcję urządzenia;
- i) UWAGA: przeczytać i zrozumieć instrukcję użytkownika przed użyciem sprzętu;
- j) Maksymalne obciążenie robocze - 140 kg
- k) Obwód pasa w cm
- l) Oznaczenie producenta lub dystrybutora urządzenia.

#### H. ŁĄCZENIE SZELEK

##### H.1 DOŁĄCZANIE SYSTEMÓW POWSTRZYMUJĄCYCH SPADANIE - EN 361

Urządzenie powstrzymujące spadanie może być dołączony wyłącznie do elementów zaczepowych szelek bezpieczeństwa oznaczonych wielką literą A.

System może być dołączony tylko:

- bezpośrednio do tylnej klamry zaczepowej D (H.1.1).
- do elementu przedłużającego klamry tylnej szelek (H.1.2). Długość tego elementu musi być uwzględniona podczas określania bezpiecznej wolnej przestrzeni pod stanowiskiem pracy.
- do obydwu pętli zaczepu piersiowego jednocześnie. Pętle oznaczone połową litery A muszą być połączone razem do systemu powstrzymującego upadek (H.1.4). Zabronione jest dołączanie systemu powstrzymującego upadek do pojedynczej pętli zaczepu piersiowego oznaczonej połową litery A (H.1.5).

##### H.2 DOŁĄCZANIE SYSTEMÓW DO PRACY W PODPARCIU - EN 358.

System do pracy w podparciu lub ograniczający przemieszczanie powinien być dołączony do klamer D pasa do pracy w podparciu EN358 lub do przedniej klamry D (lub pętli) upręży biodrowej EN 813. System do pracy w podparciu musi być dołączony do punktu konstrukcji stałej znajdującego się na poziomie pasa lub powyżej. Linka do pracy w podparciu musi być napięta podczas pracy. Zabronione jest dołączanie systemów powstrzymujących spadanie do klamer lub pętli pasa do pracy w podparciu. Pas do pracy w podparciu nie powinien być stosowany jeżeli może istnieć zagrożenie zawiśnięcia użytkownika lub niezamierzonego naprężenia pasa. Stosując system do pracy w podparciu użytkownik polega się na sprzęcie podtrzymującym dlatego niezbędne jest rozważenie do zastosowania dodatkowego zabezpieczenia, np. systemu powstrzymującego spadanie.

##### H.3 DOŁĄCZANIE SYSTEMU DOSTĘPU LINOWEGO DO UPRĘŻY BIODROWEJ - EN813

System dostępu linowego powinien być dołączony do przedniej klamry D upręży biodrowej EN813. Punkt kotwiczenia systemu musi znajdować się nad użytkownikiem. Przed pierwszym użyciem upręży użytkownik powinien przeprowadzić badanie zawieszenia w bezpiecznych warunkach, aby upewnić się, że uprząż biodrowa ma właściwy rozmiar, jego regulacja została przeprowadzona we właściwy sposób, oraz że gwarantuje on dostateczny poziom komfortu użytkownika w stosunku do przeznaczenia. Zabronione jest dołączanie systemów do powstrzymania spadania do klamer lub pętli upręży biodrowej EN813.

##### H.4 DOŁĄCZANIE SYSTEMÓW RATOWNICZYCH - EN1497

Podwójne klamry D lub pętle szelek ratowniczych znajdujące się na pasach barkowych po jednoczesnym połączeniu można użytkować wyłącznie w celach ratowniczych. Nie wolno używać pojedynczej klamry lub pętli do łączenia 1 łącznika lub linki ze względu na ryzyko uduszenia (H.4.2). Szelki ratownicze z pojedynczą klamrą D lub pętlą powinny być zamocowane nad głową użytkownika (H.2.3). Podczas użytkowania należy zwrócić uwagę na zagrożenie uderzenia klamry D w głowę użytkownika.

Przed pierwszym zastosowaniem szelek ratowniczych użytkownik powinien przeprowadzić badanie podwieszenia w bezpiecznych warunkach, aby upewnić się, że szelki mają właściwy rozmiar, ich regulacja została przeprowadzona we właściwy sposób i gwarantują dostateczny poziom komfortu użytkownika w stosunku do przeznaczenia. Klamry lub pętle szelek ratowniczych EN1497 są przeznaczone wyłącznie do celów ratowniczych. Zabronione jest łączenie klamer lub pętli szelek ratowniczych do systemów do powstrzymania spadania.

#### I. PRZEGLĄDY OKRESOWE

Co najmniej raz po każdym 12 miesiącach użytkowania, zaczynając od daty pierwszego zastosowania, należy wykonać przegląd okresowy urządzenia. Przegląd okresowy może być wykonany wyłącznie przez osobę kompetentną, posiadającą odpowiednią wiedzę i wykształconą w zakresie przeglądów okresowych sprzętu ochrony indywidualnej. Warunki użytkowania urządzenia mogą wpłynąć na częstotliwość wykonywania przeglądów okresowych, które mogą być wykonywane częściej niż raz po każdym 12 miesiącach użytkowania. Każdy przegląd okresowy musi być odnotowany w karcie użytkownika urządzenia.

#### J. MAKSYMALNY OKRES PRZYDATNOŚCI DO UŻYTKOWANIA

Urządzenie można użytkować przez 10 lat licząc od daty produkcji.

UWAGA: Maksymalny okres użytkowania zależy od intensywności i środowiska użytkownika. Używanie urządzenia w ciężkich warunkach, przy częstym kontakcie z wodą, ostrymi krawędziami, w skrajnej temperaturze lub narażonego na działanie żrących substancji może prowadzić do jego wycofania z użytkowania nawet po jednym użyciu.

#### K. WYCOFANIE Z UŻYTKOWANIA

Szelki muszą być natychmiast wycofane z użytkowania i poddane kasacji (zostać trwale zniszczone), jeżeli brały udział w powstrzymaniu spadania lub nie przeszły badania okresowego lub występują jakiegokolwiek wątpliwości co do ich niezawodności.

#### L. GŁÓWNE ZASADY UŻYTKOWANIA INDYWIDUALNEGO SPRZĘTU CHRONIĄCEGO PRZED UPADKIEM Z WYSOKOŚCI

- indywidualny sprzęt ochronny powinien być stosowany wyłącznie przez osoby przeszkolone w zakresie jego stosowania.
- indywidualny sprzęt ochronny nie może być stosowany przez osoby, których stan zdrowia może wpłynąć na bezpieczeństwo podczas codziennego stosowania lub w trybie ratunkowym.
- należy przygotować plan akcji ratunkowej, który można będzie zastosować podczas pracy w przypadku wystąpienia takiej potrzeby.
- będąc podwieszonym w sprzęcie ochrony indywidualnej (np. po powstrzymaniu upadku) należy uważać na objawy urazu w wyniku podwieszenia
- w celu uniknięcia negatywnych skutków podwieszenia należy upewnić się, że przygotowany jest odpowiedni plan akcji ratowniczej. Zalecane jest stosowanie taśm wspierających.
- zabronione jest wykonywanie jakichkolwiek modyfikacji w sprzęcie bez pisemnej zgody producenta.
- jakiegokolwiek naprawy sprzętu mogą być wykonywane jedynie przez producenta sprzętu lub jego upoważnionego do tego przedstawiciela.
- indywidualny sprzęt ochronny nie może być używany niezgodnie ze swoim przeznaczeniem.
- indywidualny sprzęt ochronny jest sprzętem osobistym i powinien być używany przez jedną osobę.
- przed użyciem upewnij się czy wszystkie elementy sprzętu tworzącego system chroniący przed upadkiem współpracują ze sobą prawidłowo. Okresowo sprawdzaj połączenia i dopasowanie składników sprzętu w celu uniknięcia ich przypadkowego rozluźnienia lub rozłączenia.
- zabronione jest stosowanie zestawów sprzętu ochronnego, w którym funkcjonowanie jakiegokolwiek składnika sprzętu jest zakłócone przez działanie innego.
- przed każdym użyciem indywidualnego sprzętu ochronnego należy dokonać jego dokładnych oględzin przed zastosowaniem żeby mieć pewność, że urządzenie jest sprawne i działa poprawnie zanim je zastosujemy.
- podczas oględzin przed zastosowaniem należy sprawdzić wszystkie elementy sprzętu zwracając szczególną uwagę na jakiegokolwiek uszkodzenia, nadmierne zużycie, korozję, przetarcia, przecięcia oraz nieprawidłowe działanie. Należy zwrócić szczególną uwagę w poszczególnych urządzeniach:
  - w szelkach bezpieczeństwa, uprężach biodrowych i pasach do pracy w podparciu na klamry, elementy regulacyjne, punkty (klamry) zaczepowe, taśmy, szwy, szlufki;
  - w amortyzatorach bezpieczeństwa na pętle zaczepowe, taśmę, szwy, obudowę, łączniki;
  - w linkach i prowadnicach włókienniczych na linę, pętle, kausze, łączniki, elementy regulacyjne, zaploty;
  - w linkach i prowadnicach stalowych na linę, druty, zaciski, pętle, kausze, łączniki, elementy regulacyjne;
  - w urządzeniach samohamownych na linę lub taśmę, prawidłowe działanie zwijacza i mechanizmu blokującego, obudowę, amortyzator, łączniki;
  - w urządzeniach samozaciskowych na korpus urządzenia, prawidłowe przesuwanie się po prowadnicy, działanie mechanizmu blokującego, rolki, śruby i nity, łączniki, amortyzator bezpieczeństwa;
  - w elementach metalowych (łącznikach, hakach, zaczepach) na korpus nośny, nitowanie, zapadkę główną, działanie mechanizmu blokującego.

**KARTA UŻYTKOWANIA**

- przynajmniej raz w roku, po każdym 12 miesiącach użytkowania indywidualny sprzęt ochronny musi być wycofany z użytkowania w celu wykonania dokładnego przeglądu okresowego. Przegląd okresowy może być wykonany przez osobę kompetentną, posiadającą odpowiednią wiedzę i wykształconą w tym zakresie. Przegląd może być wykonany również przez producenta sprzętu lub autoryzowanego przedstawiciela producenta.
- w niektórych przypadkach, jeżeli sprzęt ochronny ma skomplikowaną i złożoną konstrukcję jak np. urządzenia samohamowne, przeglądy okresowe mogą być wykonywane jedynie przez producenta sprzętu lub jego upoważnionego przedstawiciela. Po przeprowadzeniu przeglądu okresowego zostanie określona data następnego przeglądu.
- regularne przeglądy okresowe są zasadniczą sprawą jeżeli chodzi o stan sprzętu i bezpieczeństwo użytkownika, które zależy od pełnej sprawności i trwałości sprzętu.
- podczas przeglądu okresowego należy sprawdzić czytelność wszystkich oznaczeń sprzętu ochronnego (cecha danego urządzenia). Nie używać sprzętu z nieczytelnym znakowaniem.
- istotne dla bezpieczeństwa użytkownika jest, że jeżeli sprzęt jest sprzedawany poza obszar kraju swojego pochodzenia, dostawca sprzętu musi wyposażyć sprzęt w instrukcją użytkownika, konserwacji oraz informacje dotyczące przeglądów okresowych i napraw sprzętu w języku obowiązującym w kraju, w którym sprzęt będzie użytkowany.
- sprzęt ochrony indywidualnej musi być natychmiast wycofany z użytkowania i skasowany (lub inne procedury z instrukcji użytkownika powinny zostać zastosowane) jeżeli brał udział w powstrzymaniu spadania.
- tylko szelki bezpieczeństwa zgodne z EN 361 są jedynym dopuszczalnym urządzeniem podtrzymującym ciało użytkownika w systemach powstrzymywania spadania.
- system powstrzymywania spadania można dołączać wyłącznie do punktów (klamer, pętli) zaczepowych szelek bezpieczeństwa oznaczonych wielką literą "A"
- punkt (urządzenie) kotwiczenia sprzętu chroniącego przed upadkiem z wysokości powinien mieć stabilną konstrukcję i położenie ograniczające możliwość wystąpienia upadku oraz minimalizujące długość swobodnego spadku. Punkt kotwiczenia sprzętu powinien znajdować się powyżej stanowiska pracy użytkownika. Kształt i konstrukcja punktu kotwiczenia sprzętu musi zapewnić trwałe połączenie sprzętu i nie może doprowadzić do jego przypadkowego rozłączenia. Minimalna wytrzymałość punktu kotwiczenia sprzętu powinna wynosić 12 kN. Zalecane jest stosowanie certyfikowanych i oznaczonych punktów kotwiczenia sprzętu zgodnych z EN 795.
- obowiązkowo należy sprawdzić wolną przestrzeń pod stanowiskiem pracy, na którym będziemy używać indywidualnego sprzętu chroniącego przed upadkiem z wysokości w celu uniknięcia uderzenia w objekty lub niższą płaszczyznę podczas powstrzymywania upadku. Wartość wymaganej wolnej przestrzeni pod miejscem pracy należy sprawdzić w instrukcji użytkownika sprzętu ochronnego, który zamierzamy zastosować.
- podczas użytkowania sprzętu należy regularnie go kontrolować zwracając szczególną uwagę na niebezpieczne zjawiska i uszkodzenia wpływające na działanie sprzętu i bezpieczeństwo użytkownika, a w szczególności na: zapętlanie i przesuwanie się lin na ostrych krawędziach, upadki wahadłowe, przewodnictwo prądu, jakiegokolwiek uszkodzenia jak przecięcia, przetarcia, korozja, oddziaływanie skrajnych temperatur, negatywne oddziaływanie czynników klimatycznych, działanie chemikaliów.
- indywidualny sprzęt ochronny musi być transportowany w opakowaniach chroniących go przed uszkodzeniem czy zamoczeniem, np. w torbach wykonanych z tkaniny impregnowanej lub w stalowych lub plastikowych walizkach lub skrzynkach.
- indywidualny sprzęt ochronny należy czyścić tak aby nie uszkodzić materiału (surowca) z którego wykonane jest urządzenie. Do materiałów włókienniczych (taśmy, liny) należy używać środków czyszczących do delikatnych tkanin. Można czyścić ręcznie lub prać w pralce. Należy dokładnie wypłukać. Amortyzatory bezpieczeństwa należy czyścić wyłącznie przy pomocy wilgotnej szmatki. Amortyzatora nie wolno zanurzać w wodzie. Części wykonane z tworzyw sztucznych należy myć tylko w wodzie. Zamoczony podczas czyszczenia lub w trakcie użytkowania sprzęt należy dokładnie wysuszyć w warunkach naturalnych, z dala od źródeł ciepła. Części i mechanizmy metalowe (sprężyny, zawiasy, zapadki itp.) mogą być okresowo lekko nasmarowane w celu poprawienia ich działania.
- indywidualny sprzęt ochronny powinien być przechowywany luźno zapakowany, w dobrze wentylowanych suchych pomieszczeniach, zabezpieczony przed działaniem światła, promieniowaniem UV, zapyleniem, ostrymi przedmiotami, skrajnymi temperaturami oraz żrącymi substancjami.
- wszystkie elementy sprzętu chroniącego przed upadkiem z wysokości muszą być zgodne z instrukcjami użytkownika sprzętu oraz obowiązującymi normami:  
- EN 353-1, EN 353-2, EN 354, EN 355, EN 360 - dla systemów powstrzymywania spadania;  
- EN 362 - dla łączników  
- EN341, EN1496, EN1497, EN1498, - dla urządzeń ratowniczych  
- EN 361- dla szelek bezpieczeństwa;  
- EN 813 - dla uprząży biodrowych;  
- EN 358 - dla systemów do pracy w podparciu; -  
- EN 795 - urządzeń kotwiczących.

Za wpisy w karcie użytkownika odpowiedzialny jest zakład pracy, w którym dany sprzęt jest użytkowany. Karta użytkownika powinna być wypełniona przed pierwszym wydaniem sprzętu do użytkownika przez osobę kompetentną odpowiedzialną w zakładzie pracy za sprzęt ochronny. Informacje dotyczące fabrycznych przeglądów okresowych, napraw i powodu wycofania sprzętu z użytkowania są umieszczane przez osobę kompetentną odpowiedzialną w zakładzie pracy za przeglądy okresowe sprzęt ochronnego. Karta użytkownika powinna być przechowywana przez cały czas użytkowania sprzętu. Nie wolno stosować indywidualnego sprzętu ochronnego nie posiadającego wypełnionej karty użytkownika.

MODEL I TYP URZĄDZENIA	
NUMER SERYJNY	
NUMBER KATALOGOWY	
DATA PRODUKCJI	
DATA ZAKUPU	
DATA WPROWADZENIA DO UŻYTKOWANIA	
NAZWA UŻYTKOWNIKA	

PRZEGLĄDY OKRESOWE I SERWISOWE				
DATA PRZEGLĄDU	PRZYCZYNY PRZEPROWADZENIA PRZEGLĄDU/NAPRAWY	ODNOTOWANE USZKODZENIA, PRZEPROWADZONE NAPRAWY	IMIĘ I NAZWISKO ORAZ PODPIS OSOBY ODPOWIEDZIALNEJ	DATA NASTĘPNEGO PRZEGLĄDU

Producent:  
 PROTEKT - Starorudzka 9 - 93-403 Łódź - Polska  
 tel. +4842 6802083 - fax. +4842 6802093 - www.protekt.com.pl

Jednostka notyfikowana odpowiedzialna za wydanie certyfikatu badania typu UE zgodnie z Rozporządzeniem 2016/425:  
 APAVE SUD EUROPE SAS (no 0082) - CS 60193 - F13322 MARSEILLE CEDEX 16 - FRANCE

Jednostka notyfikowana odpowiedzialna za nadzór nad produkcją:  
 APAVE SUD EUROPE SAS (no 0082) - CS 60193 - F13322 MARSEILLE CEDEX 16 - FRANCE